

# KOLMÖ

STUDIO

COLLECTION

2024



# KOLMÖ<sup>♦♦</sup>STUDIO

Kolmö Studio nació en 2021, fundado por Alfredo Benito y Sheila Escudero en Burgos, España. Después de seis años de inspiración y relación entre la arquitectura y el diseño de interiores, decidimos dar forma a este proyecto tan propio. Desde nuestra casa-taller, trabajamos en el campo del diseño y creación de piezas de iluminación y arte con piedras naturales. Todo hecho con nuestras manos y pasión abolusta, aunando diseño, arte, vanguardia, líneas simples y elegancia.

El uso de materiales puros y limpios transmite atemporalidad y funcionalidad. La piedra natural es el pilar alrededor del cual todo gira. Sus roturas por el paso del tiempo embellecen cada diseño y manifiestan la transformación e historia del material, y en nuestro estudio, aprovechamos esta asimetría para diseñar piezas únicas.

“Nos dejamos el alma, las manos y las ideas en cada pieza para que sea arte que ilumina”

Kolmö Studio

<Arte que ilumina>





# KOLMÖ<sup>♦♦</sup>STUDIO

Todos nuestros diseños están únicamente dirigidos al sector profesional

Nos adaptamos a cualquier espacio y proyecto

Trabajamos con estudios de interiorismo, arquitectura, exposiciones de arte y tiendas de diseño, decoración e iluminación

+34 640 50 28 10

[info@kolmo.es](mailto:info@kolmo.es)

# KOLMÖ

STUDIO

- 04 Floor lamps  
Lámparas de pie
- 10 Table lamps  
Lámparas de sobremesa
- 22 Wall lamps  
Appliques de pared
- 34 Pendant Lamps  
Lamparas colgantes
- 36 Furniture and Art  
Mobiliario y Arte



---

FLOOR

Lamps

---

KOLMÖ  
STUDIO

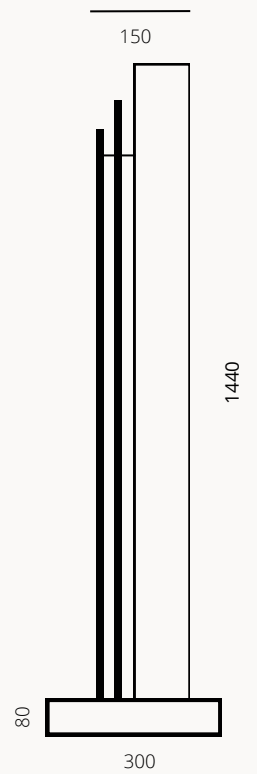




# TOWER

K212332

KOLMO STUDIO, 2024



## EN

### MATERIALS

Campaspero Stone, Beech wood

### FINISHES

#### Base

Campaspero

#### Body

Wood, campaspero stone


#### Tulip

Beech wood

### SPECIFICATIONS (UE)

Led strip 9W, 3000K (included), Class II  
Warm White  
Options: Dimmable, UK Plug

### ENERGY LABEL

CE   
230 V, 50 Hz

## ES

### MATERIALES

Piedra Campaspero, madera de Haya

### ACABADOS

#### Base

Campaspero

#### Cuerpo

Madera, piedra campaspero


#### Tulipa

Madera de haya

### ESPECIFICACIONES (UE)

Tira de Led 9W, 3000K (incluido), Clase II  
Blanco Cálido  
Opciones: Regulable, enchufe UK

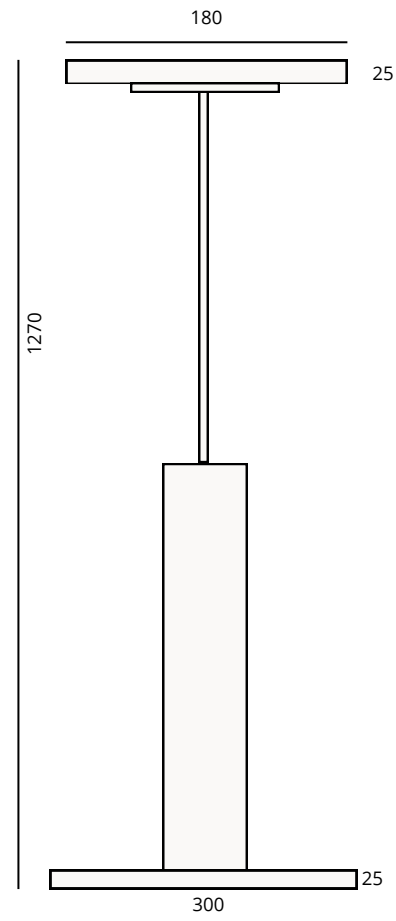
### ETIQUETA ENERGÉTICA

CE   
230 V, 50 Hz



KOLMÖ  
STUDIO





## EN

### MATERIALS

Campaspero stone, Beech wood, Bress

### FINISHES

#### Base

Campaspero stone

#### Tulip

Alabaster

#### Body

Bress, campaspero

### SPECIFICATIONS (UE)

Led strip 9W, 3000K (included), Class II warm white

Options: dimmable, UK Plug

### ENERGY LABEL



230 V, 50 Hz

## ES

### MATERIALES

Piedra Campaspero, madera Haya, Latón

### ACABADOS

#### Base

Campaspero

#### Tulipa

Alabastro

#### Cuerpo

Latón, campaspero

### ESPECIFICACIONES (UE)

Tira de Led 9W, 3000K (incluido), Clase II Blanco Cálido

Opciones: Regulable, Enchufe UK

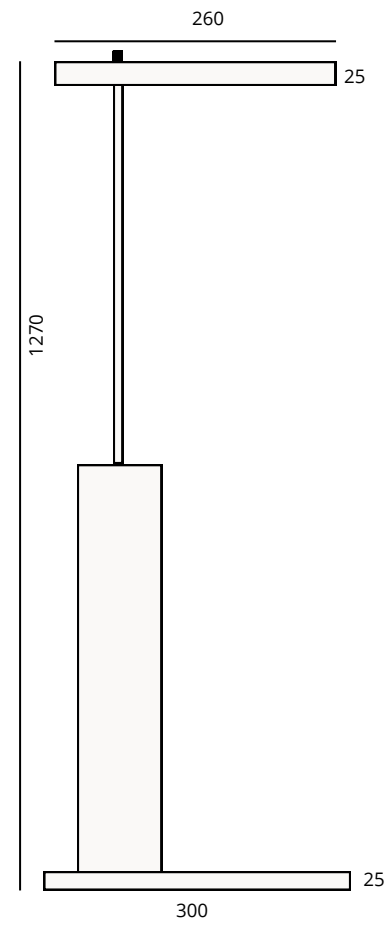
### ETIQUETA ENERGÉTICA



230 V, 50 Hz







## EN

### MATERIALES

Campaspero stone, Beech wood, Bress

### FINISHES

#### Base

Campaspero stone

#### Body

Bress, campaspero

#### Tulip

Beech wood

### SPECIFICATIONS (UE)

Led strip 9W, 3000K (included), Class II warm white

Options: dimmable, UK Plug

### ENERGY LABEL



230 V, 50 Hz

## ES

### MATERIALES

Piedra Campaspero, madera Haya, Latón

### ACABADOS

#### Base

Campaspero

#### Cuerpo

Latón, campaspero

#### Tulipa

Madera de Haya

### ESPECIFICACIONES (UE)

Tira de Led 9W, 3000K (incluido), Clase II Blanco Cálido

Opciones: Regulable, Enchufe UK

### ETIQUETA ENERGÉTICA

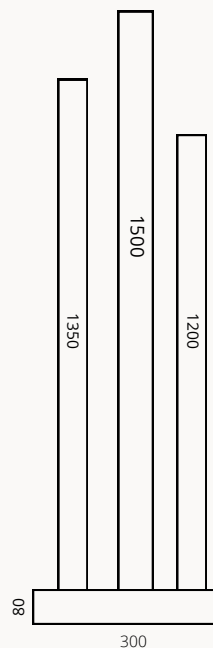


230 V, 50 Hz

KOLMÖ  
STUDIO







## EN

### MATERIALS

Campaspero Stone, Beech wood

### FINISHES

#### Base

Campaspero

#### Body

Wood, campaspero stone

#### Tulip

Beech wood

### SPECIFICATIONS (UE)

Led strip 9W, 3000K (included), Class II

Warm White

Options: Dimmable, UK Plug

### ENERGY LABEL



230 V, 50 Hz

## ES

### MATERIALES

Piedra Campaspero, madera de Haya

### ACABADOS

#### Base

Campaspero

#### Cuerpo

Madera, piedra campaspero

#### Tulipa

Madera de Haya

### ESPECIFICACIONES (UE)

Tira de Led 9W, 3000K (incluido), Clase II

Blanco Cálido

Opciones: Regulable, enchufe UK

### ETIQUETA ENERGÉTICA



230 V, 50 Hz



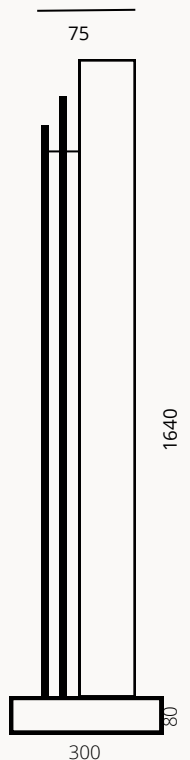
KOLMÖ  
STUDIO



# COSTER

K212334

KOLMO STUDIO, 2024



## EN

### MATERIALS

Campaspero Stone, Beech wood

### FINISHES

#### Base

Campaspero

#### Body

Wood, campaspero stone

#### Tulip

Beech wood

### SPECIFICATIONS (UE)

Led strip 9W, 3000K (included), Class II

Warm White

Options: Dimmable, UK Plug

### ENERGY LABEL



230 V, 50 Hz

## ES

### MATERIALES

Piedra Campaspero, madera de Haya

### ACABADOS

#### Base

Campaspero

#### Cuerpo

Madera, piedra campaspero

#### Tulipa

Madera de Haya

### ESPECIFICACIONES (UE)

Tira de Led 9W, 3000K (incluido), Clase II

Blanco Cálido

Opciones: Regulable, enchufe UK

### ETIQUETA ENERGÉTICA

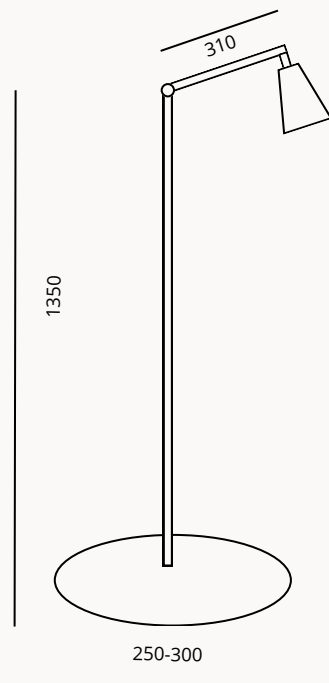


230 V, 50 Hz

KOLMÖ  
STUDIO







**EN**

**MATERIALS**

Stone, Brass

**FINISHES**

**Base**

Marble

**Body**

Brass (steel)

**Tulip**  
Brass

**SPECIFICATIONS (UE)**

GU 10 Led 3W, 3000K (included), Class II  
Warm White

Options: Dimmable, UK Plug

**ENERGY LABEL**



230 V, 50 Hz

**ES**

**MATERIALES**

Piedra, Latón

**ACABADOS**

**Base**

Marmol

**Cuerpo**

Latón

**Tulipa**  
Latón

**ESPECIFICACIONES (UE)**

GU 10 Led 3W, 3000K (incluido), Clase II  
Blanco Cálido

Opciones: Regulable, enchufe UK

**ETIQUETA ENERGÉTICA**

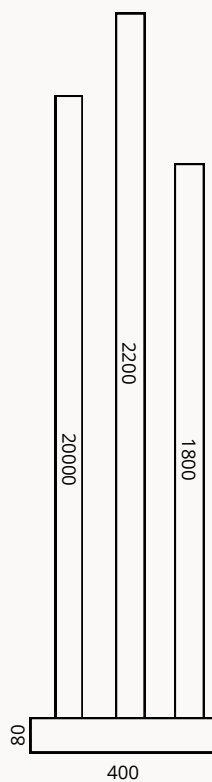


230 V, 50 Hz

# BIG TOWN

K212339

KOLMO STUDIO, 2024



## EN

### MATERIALS

Campaspero Stone, Beech wood

### FINISHES

**Base**  
Campaspero

**Tulip**


Beech wood

**Body**  
Beech wood, campaspero stone

### SPECIFICATIONS (UE)

Led strip 9W, 3000K (included), Class II  
Warm White  
Options: Dimmable, UK Plug

### ENERGY LABEL

CE   
230 V, 50 Hz

## ES

### MATERIALES

Piedra Campaspero, madera de Haya

### ACABADOS

**Base**  
Campaspero

**Tulipa**


Madera de Haya

**Cuerpo**  
Madera, piedra campaspero

### ESPECIFICACIONES (UE)

Tira de Led 9W, 3000K (incluido), Clase II  
Blanco Cálido  
Opciones: Regulable, enchufe UK

### ENERGY LABEL

CE   
230 V, 50 Hz



---

TABLE

Lamps

---

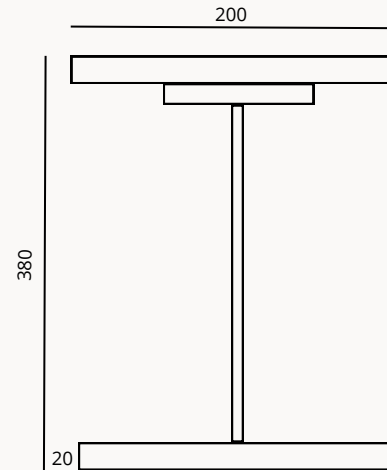
KOLMÖ  
STUDIO



# DANTE

K212304

KOLMO STUDIO, 2024



## EN

### MATERIALS

Alabaster, Travertine marble, Bress

### FINISHES

#### Base

Travertino

#### Body

Bress (steel)

#### Tulip

Alabaster

### SPECIFICATIONS (UE)

Led 9W, 3000K (included), Class II  
Warm white

Options: Dimmable, UK Plug

### ENERGY LABEL



230 V, 50 Hz

## ES

### MATERIALES

Alabastro, mármol Travertino, Latón

### ACABADOS

#### Base

Travertino

#### Cuerpo

Latón

#### Tulipa

Alabastro

### ESPECIFICACIONES (UE)

Led 9W, 3000K (incluido), Clase II  
Blanco cálido

Opciones: Regulable, Enchufe UK

### ETIQUETA ENERGÉTICA



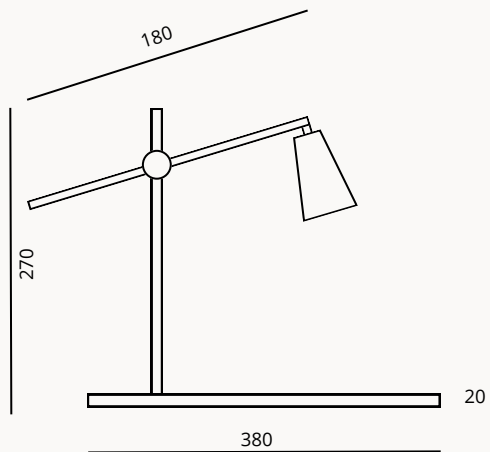
230 V, 50 Hz



KOLMÖ  
STUDIO







## EN

### MATERIALS

Filita, Bress

### FINISHES

Base

Filita

Body

Bress (steel)

**Tulip**  
Bress

### SPECIFICATIONS (UE)

GU 10 Led 3W, 3000K (included), Class II

Warm White

Options: Dimmable, UK Plug

### ENERGY LABEL



230 V, 50 Hz

## ES

### MATERIALES

Filita, Latón

### ACABADOS

Base

Filita

Cuerpo

Latón

**Tulipa**  
Latón

### ESPECIFICACIONES (UE)

GU 10 Led 3W, 3000K (incluido), Clase II

Blanco cálido

Opciones: Regulable, Enchufe UK

### ETIQUETA ENERGÉTICA



230 V, 50 Hz





KOLMÖ  
STUDIO

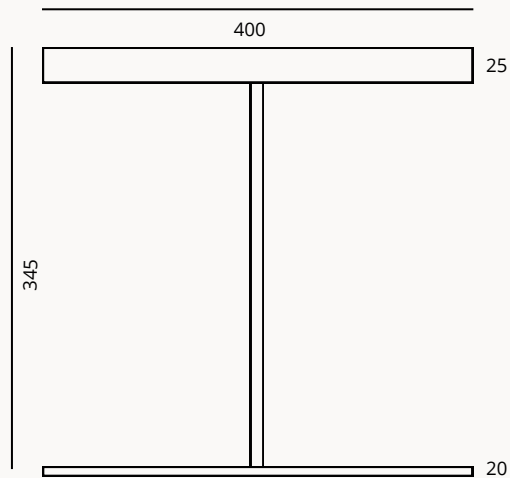




# BOREAL

K212312

KOLMO STUDIO, 2024



## EN

### MATERIALS

Filita stone, Beech wood, Brass

### FINISHES

#### Base

Filita

#### Body

Brass (steel),

#### Tulip

Beech wood

### SPECIFICATIONS (UE)

Led Strip 9W, 3000K (included), Class II

Warm white

Options: Dimmable, UK Plug

### ENERGY LABEL



230 V, 50 Hz

## ES

### MATERIALES

Piedra Filita, madera Haya, Latón

### ACABADOS

#### Base

Filita

#### Cuerpo

Latón,

#### Tulipa

Madera haya

### ESPECIFICACIONES (UE)

Tira de Led 9W, 3000K (incluido), Clase II

Blanco cálido

Opciones: Regulable, Enchufe UK

### ETIQUETA ENERGÉTICA



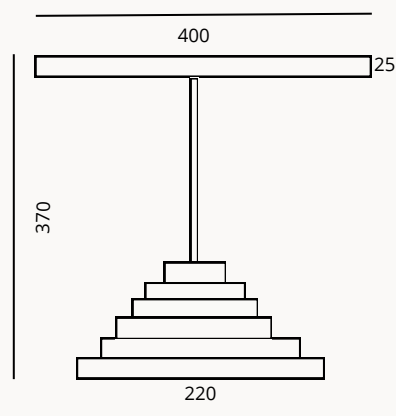
230 V, 50 Hz



KOLMÖ  
STUDIO







**EN**

**MATERIALS**

Campaspero stone, Beech wood, Brass

**FINISHES**

**Base**

Campaspero

**Body**

Brass, campaspero

**Tulip**

Beech wood

**SPECIFICATIONS (UE)**

Led strip 9W, 3000K (included), Class II Warm White

Options: Dimmable, UK Plug

**ENERGY LABEL**



230 V, 50 Hz

**ES**

**MATERIALES**

Piedra Campaspero, madera Haya, Latón

**ACABADOS**

**Base**

Campaspero

**Cuerpo**

Latón, campaspero

**Tulipa**

Madera de Haya

**ESPECIFICACIONES (UE)**

Tira de Led 9W, 3000K (incluido), Clase II Blanco Cálido

Opciones: Regulable, enchufe UK

**ETIQUETA ENERGÉTICA**

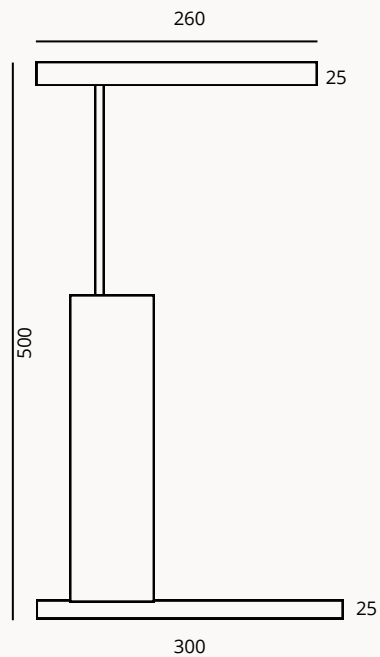


230 V, 50 Hz

KOLMÖ  
STUDIO







## EN

### MATERIALES

Campaspero stone, Beech wood, Brass

### FINISHES

**Base**  
Campaspero stone  
**Body**  
Brass, campaspero

**Tulip**  
Beech wood

### SPECIFICATIONS (UE)

Led strip 9W, 3000K (included), Class II  
warm white  
Options: dimmable, UK Plug

### ENERGY LABEL

CE ENE ErP  
230 V, 50 Hz

## ES

### MATERIALES

Piedra Campaspero, madera Haya, Latón

### ACABADOS

**Base**  
Campaspero  
**Cuerpo**  
Latón, campaspero

**Tulipa**  
Madera de Haya

### ESPECIFICACIONES (UE)

Tira de Led 9W, 3000K (incluido), Clase II  
Blanco Cálido  
Opciones: Regulable, Enchufe UK

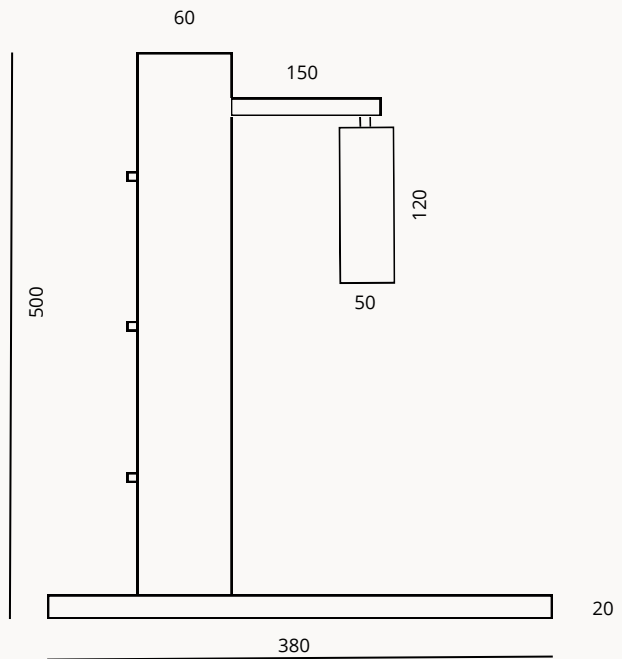
### ETIQUETA ENERGÉTICA

CE ENE ErP  
230 V, 50 Hz

KOLMÖ  
STUDIO







EN

**MATERIALS**

Filita Stone , metal

**FINISHES**

**Base**

Filita stone

**Body**

Filita stone

**Tulip**

Black metal

**SPECIFICATIONS (UE)**

GU 10 Led 3W, 3000K (included), Class II Warm white  
Options: Dimmable, UK Plug

**ENERGY LABEL**



230 V, 50 Hz

ES

**MATERIALES**

Piedra Filita, metal

**ACABADOS**

**Base**

Piedra Filita

**Cuerpo**

Piedra Filita

**Tulipa**

Metal negro

**ESPECIFICACIONES (UE)**

GU 10 Led 3W, 3000K (incluido), Clase II Blanco cálido  
Opciones: Regulable, Enchufe UK

**ETIQUETA ENERGÉTICA**

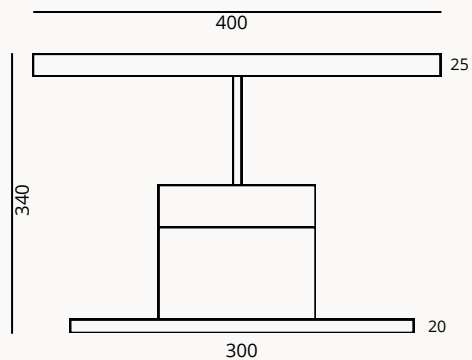


230 V, 50 Hz

KOLMÖ  
STUDIO







## EN

### MATERIALS

Campaspero stone, Beech wood, Bress

### FINISHES

#### Base

Campaspero

**Tulip**

#### Body

Bress, campaspero

Beech wood

### SPECIFICATIONS (UE)

Led strip 9W, 3000K (included), Class II

Warm white

Options: Dimmable, UK Plug

### ENERGY LABEL



230 V, 50 Hz

### ACABADOS



VERDE GUATEMALA



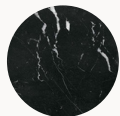
FILITA



CAMPASPERO



BALNCO MACAEL



NEGRO MARQUINA

## ES

### MATERIALES

Piedra Campaspero, madera Haya, Latón

### ACABADOS

#### Base

Campaspero

**Tulipa**

#### Cuerpo

Latón, campaspero

Madera de Haya

### ESPECIFICACIONES (UE)

Tira de Led 9W, 3000K (incluido), Clase II

Blanco Cálido

Opciones: Regulable, Enchufe UK

### ENERGY LABEL

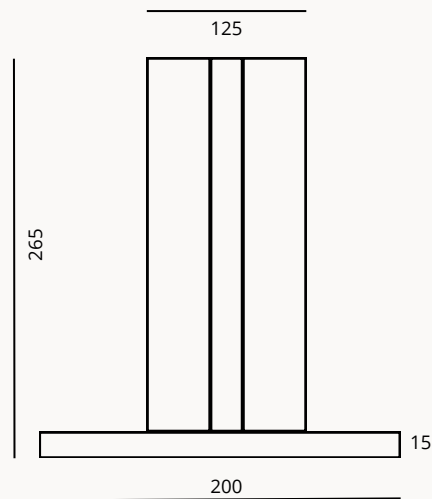


230 V, 50 Hz

KOLMÖ  
STUDIO







**EN**

**MATERIALS**

Alabaster, marble, Beech wood

**FINISHES**

**Base**

Marble

**Body**

Alabaster, Beech wood

**Tulip**

Alabaster, Beech wood

**SPECIFICATIONS (UE)**

Led strip 9W, 3000K (included), Class II

Warm white

Options: Dimmable, UK Plug

**ENERGY LABEL**



230 V, 50 Hz

**ES**

**MATERIALES**

Alabastro, mármol, madera Haya

**ACABADOS**

**Base**

Marmol

**Cuerpo**

Alabastro, madera Haya

**Tulipa**

Alabastro, madera Haya

**ESPECIFICACIONES (UE)**

Tira de Led 9W, 3000K (incluido), Clase II

Blanco cálido

Opciones: Regulable, Enchufe UK

**ETIQUETA ENERGÉTICA**

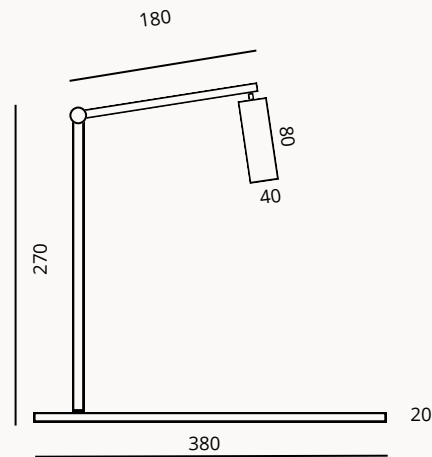


230 V, 50 Hz

KOLMÖ  
STUDIO







**EN**

**MATERIALS**

Filita stone, Bress

**FINISHES**

**Base**

Filita

**Body**

Bress (steel)

**Tulip**

Bress

**SPECIFICATIONS (UE)**

GU 10 Led 3W, 3000K (included), Class II

Warm white

Options: Dimmable, UK Plug

**ENERGY LABEL**



230 V, 50 Hz

**ES**

**MATERIALES**

Piedra Filita, Latón

**ACABADOS**

**Base**

Filita

**Cuerpo**

Latón

**Tulipa**

Latón

**ESPECIFICACIONES (UE)**

GU 10 Led 3W, 3000K (incluido), Clase II

Blanco cálido

Opciones: Regulable, Enchufe UK

**ETIQUETA ENERGÉTICA**

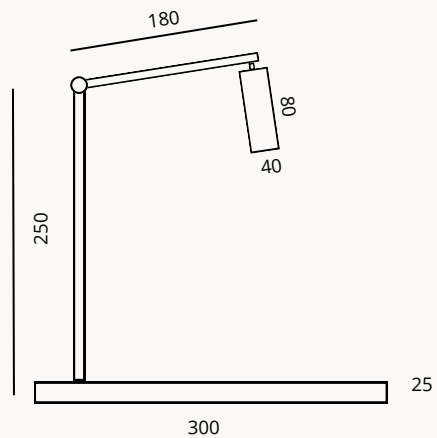


230 V, 50 Hz

KOLMÖ  
STUDIO







## EN

### MATERIALS

Marble, Bress

### FINISHES

#### Base

Marble

Body

Bress (steel)

**Tulip**

Bress

### SPECIFICATIONS (UE)

GU 10 Led 3W, 3000K (included), Class II

Warm white

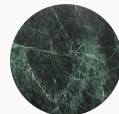
Options: Dimmable, UK Plug

### ENERGY LABEL



230 V, 50 Hz

### ACABADOS



VERDE GUATEMALA



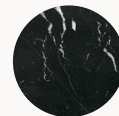
FILITA



CAMPASPERO



BALNCO MACAEL



NEGRO MARQUINA

## ES

### MATERIALES

Marmol, Latón

### ACABADOS

#### Base

Marmol

Cuerpo

Latón

**Tulipa**

Latón

### ESPECIFICACIONES (UE)

GU 10 Led 3W, 3000K (incluido), Clase II

Blanco cálido

Opciones: Regulable, „Enchufe UK

### ETIQUETA ENERGÉTICA



230 V, 50 Hz



KOLMÖ  
STUDIO

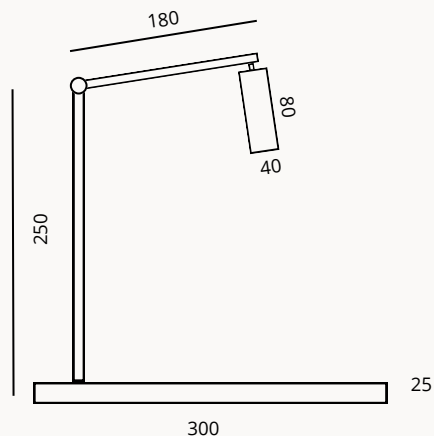




# BELMON

K212310

KOLMO STUDIO, 2024



## EN

### MATERIALS

Filita Stone, Bress

### FINISHES

#### Base

Filita stone

**Body** Tulip

Bress (steel) Bress

### SPECIFICATIONS (UE)

GU 10 Led 3W, 3000K (included), Class II

Warm White

Options: Dimmable, UK Plug

### ENERGY LABEL



230 V, 50 Hz

## ES

### MATERIALES

Piedra Filita, Latón

### ACABADOS

#### Base

Piedra Filita

**Cuerpo** Tulipa

Latón Bress

### ESPECIFICACIONES (UE)

GU 10 Led 3W, 3000K (incluido), Clase II

Blanco cálido

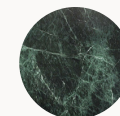
Opciones: Regulable, Enchufe UK

### ETIQUETA ENERGÉTICA

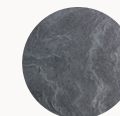


230 V, 50 Hz

## ACABADOS



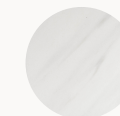
VERDE GUATEMALA



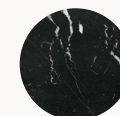
FILITA



CAMPASPERO



BALNCO MACAEL

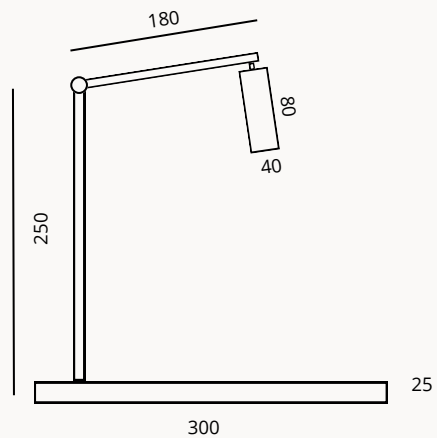


NEGRO MARQUINA

KOLMÖ  
STUDIO







## EN

### MATERIALS

Marble, Brass

### FINISHES

#### Base

Marble

#### Body

Brass (steel)

#### Tulip

Brass

### SPECIFICATIONS (UE)

GU 10 Led 3W, 3000K (included), Class II

Warm white

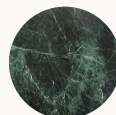
Options: Dimmable, UK Plug

### ENERGY LABEL



230 V, 50 Hz

### ACABADOS



VERDE GUATEMALA



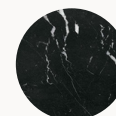
FILITA



CAMPASPERO



BALNCO MACAEL



NEGRO MARQUINA

## ES

### MATERIALES

Marmol, Latón

### ACABADOS

#### Base

Marmol

#### Cuerpo

Latón

#### Tulipa

Latón

### ESPECIFICACIONES (UE)

GU 10 Led 3W, 3000K (incluido), Clase II

Blanco cálido

Opciones: Regulable, Enchufe UK

### ETIQUETA ENERGÉTICA



230 V, 50 Hz

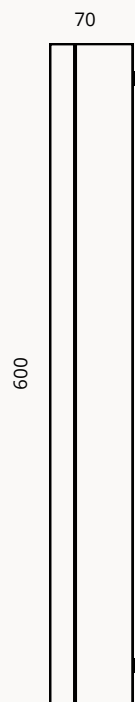
---

WALL

Lamps

---





## EN

### MATERIALS

Alabaster / Beech Wood / Brass


### FINISHES

Alabaster

### SPECIFICATIONS (UE)

Led Strip 9W, 3000K (included), Class II  
Warm White  
Options: Dimmable, UK Plug

### ENERGY LABEL

CE   
230 V, 50 Hz

## ES

### MATERIALES

Alabastro / Madera Haya / Latón

### ACABADOS

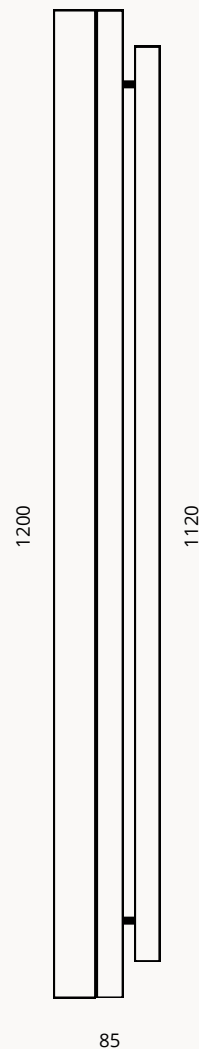
Alabaster

### ESPECIFICACIONES (UE)

Tira de Led 9W, 3000K (incluido), Clase II  
Blanco Cálido  
Opciones: Regulable, enchufe UK

### ETIQUETA ENERGÉTICA

CE   
230 V, 50 Hz



## EN

### MATERIALS

Campaspero Stone, Beech Wood, Brass

### FINISHES

Beech Wood

### SPECIFICATIONS (UE)

Led Strip 9W, 3000K (included), Class II

Warm White

Options: Dimmable, UK Plug

### ENERGY LABEL



230 V, 50 Hz

## ES

### MATERIALES

Piedra Campaspero, Madera de Haya, Latón

### ACABADOS

Madera de Haya

### ESPECIFICACIONES (UE)

Tira de Led 9W, 3000K (incluido), Clase II

Blanco Cálido

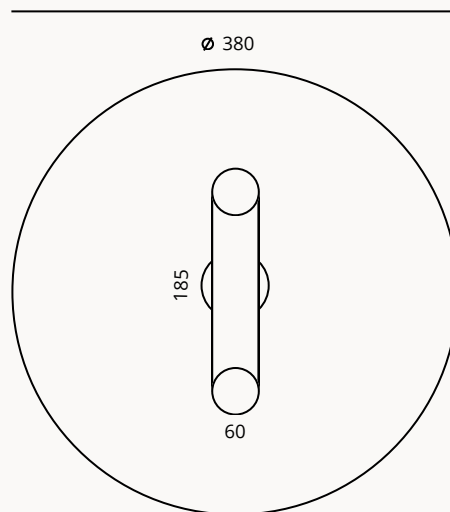
Opciones: Regulable, enchufe UK

### ETIQUETA ENERGÉTICA



230 V, 50 Hz





## EN

### MATERIALS

Filita Stone, Steel

### FINISHES

#### Tulip

Glass, Steel Matt Black

### SPECIFICATIONS

G9 LEDs 3W 2700K (included), Class I

Warm white

Options: Dimmable, UK Plug

### ENERGY LABEL



230 V, 50 Hz

## ES

### MATERIALES

Piedra Filita, Metal

### ACABADOS

#### Tulipa

Cristal, Metal Negro Mate

### ESPECIFICACIONES (UE)

G9 LED 3W 2700K (incluido), Clase I

Blanco cálido

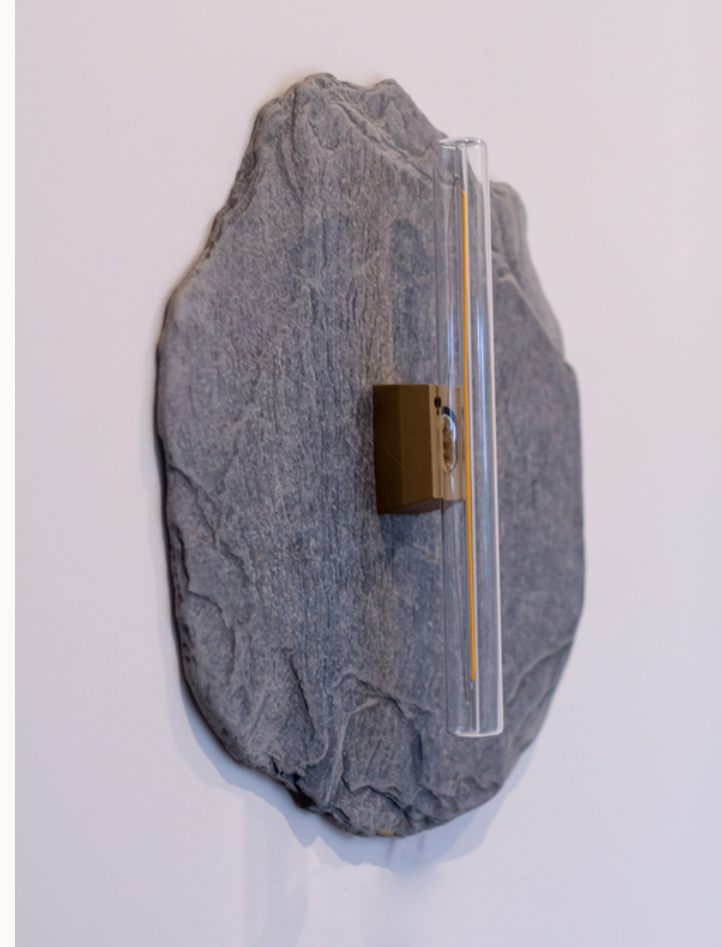
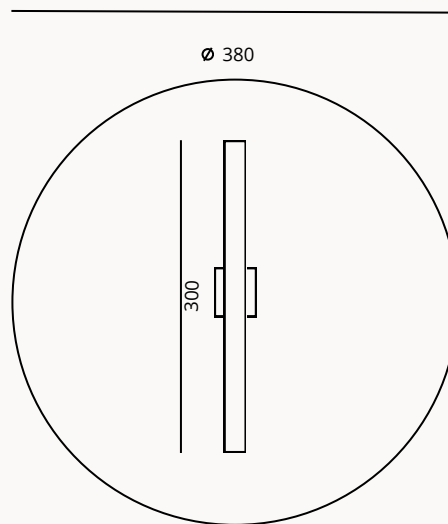
Opciones: Regulable, Enchufe UK

### ETIQUETA ENERGÉTICA



230 V, 50 Hz





EN

**MATERIALS**

Filita Stone, Glass

**FINISHES**

**Tulip**

Glass, Steel Matt Black & Gold  
Steel Matt White & Gold

**SPECIFICATIONS**

S14 LED 5W Filament light bulb 3cmx30cm  
(included) 220-240V 2700K  
warm white, Dimmable

**ENERGY LABEL**

CE RoHS Energy Star  
230 V, 50 Hz

ES

**MATERIALES**

Piedra Filita, Cristal

**ACABADOS**

**Tulipa**

Cristal, Metal Negro Mate,  
Metal Mate Blanco & Dorado

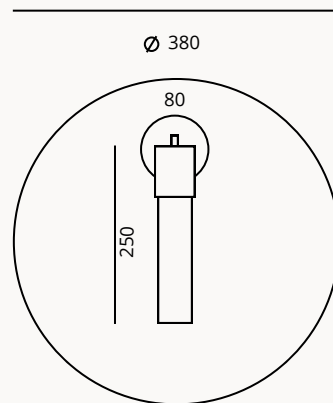
**ESPECIFICACIONES (UE)**

S14 LED 5W bombilla filamento 3cmx30cm  
(incluido) 220-240V 2700K  
Blanco cálido, Regulable

**ETIQUETA ENERGÉTICA**

CE RoHS Energy Star  
230 V, 50 Hz





## EN

### MATERIALS

Filita Stone, Glass, Brass

### FINISHES

#### Tulip

Glass, Steel Matt Black & Gold  
Steel Matt White & Gold

### SPECIFICATIONS

E27 LED 4W (included)  
Dimmable, warm white

### ENERGY LABEL

CE   
230 V, 50 Hz

## ES

### MATERIALES

Piedra Filita, Cristal, Latón

### ACABADOS

#### Tulipa

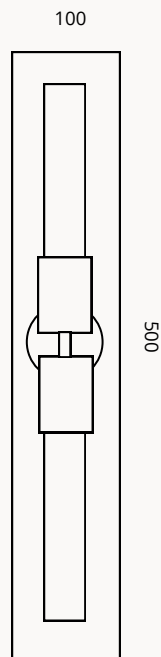
Cristal, Metal Negro Mate  
Metal Mate Blanco & Dorado

### ESPECIFICACIONES (UE)

E27 LED 4W (incluido)  
Regulable, luz cálida

### ETIQUETA ENERGÉTICA

CE   
230 V, 50 Hz



EN

**MATERIALS**

Marble, Glass, Brass

**FINISHES**

Guatemala green, Filita, Campaspero, Macael white, Negro marquina

**Tulip**

Glass, Brass

**SPECIFICATIONS**

E27 LED 4W (included)  
Dimmable, warm white

**ENERGY LABEL**



230 V, 50 Hz

**MATERIALES**

Piedra Filita, Cristal, Latón

**ACABADOS**

Verde guatemala, Filita, Campaspero, Blanco macael, Negro marquina

**Tulipa**

Cristal, Latón

**ESPECIFICACIONES (UE)**

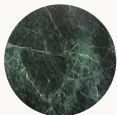
E27 LED 4W (incluido)  
Regulable, luz cálida

**ETIQUETA ENERGÉTICA**



230 V, 50 Hz

**ACABADOS**



VERDE GUATEMALA



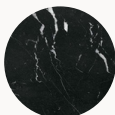
FILITA



CAMPASPERO



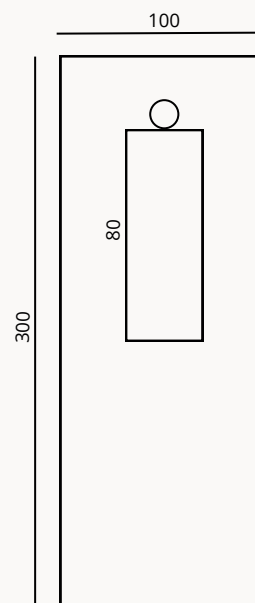
BALNCO MACAEL



NEGRO MARQUINA







## EN

### MATERIALS

Marble, Brass

### FINISHES

Guatemala green, Filita,  
Campaspero, Macael white,  
Negro marquina

**Tulip**  
Brass

### SPECIFICATIONS (UE)

GU 10 Led 3W, 3000K (included), Class II  
Dimmable, Warm White

### ENERGY LABEL



230 V, 50 Hz

## ES

### MATERIALES

Mármol, Latón

### ACABADOS

Verde guatemala, Filita,  
Campaspero, Blanco macael,  
Negro marquina

**Tulipa**  
Latón

### ESPECIFICACIONES (UE)

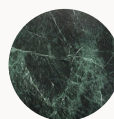
GU 10 Led 3W, 3000K (incluido), Clase II  
Regulable, Blanco Cálido

### ETIQUETA ENERGÉTICA



230 V, 50 Hz

### ACABADOS



VERDE GUATEMALA



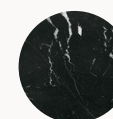
FILITA



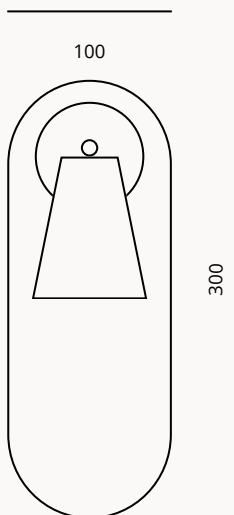
CAMPASPERO



BLANCO MACAEL



NEGRO MARQUINA



## EN

### MATERIALS

Marble, Brass

### FINISHES

Guatemala green, Filita, Campaspero, Macael white, Negro marquina

**Tulip**  
Brass

### SPECIFICATIONS (UE)

GU 10 Led 3W, 3000K (included), Class II  
Dimmable, Warm White

### ENERGY LABEL



230 V, 50 Hz

### ACABADOS



VERDE GUATEMALA



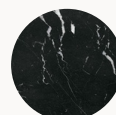
FILITA



CAMPASPERO



BALCO MACAEL



NEGRO MARQUINA

## ES

### MATERIALES

Marmol, Latón

### ACABADOS

Verde guatemala, Filita, Campaspero, Blanco macael, Negro marquina

**Tulipa**  
Latón

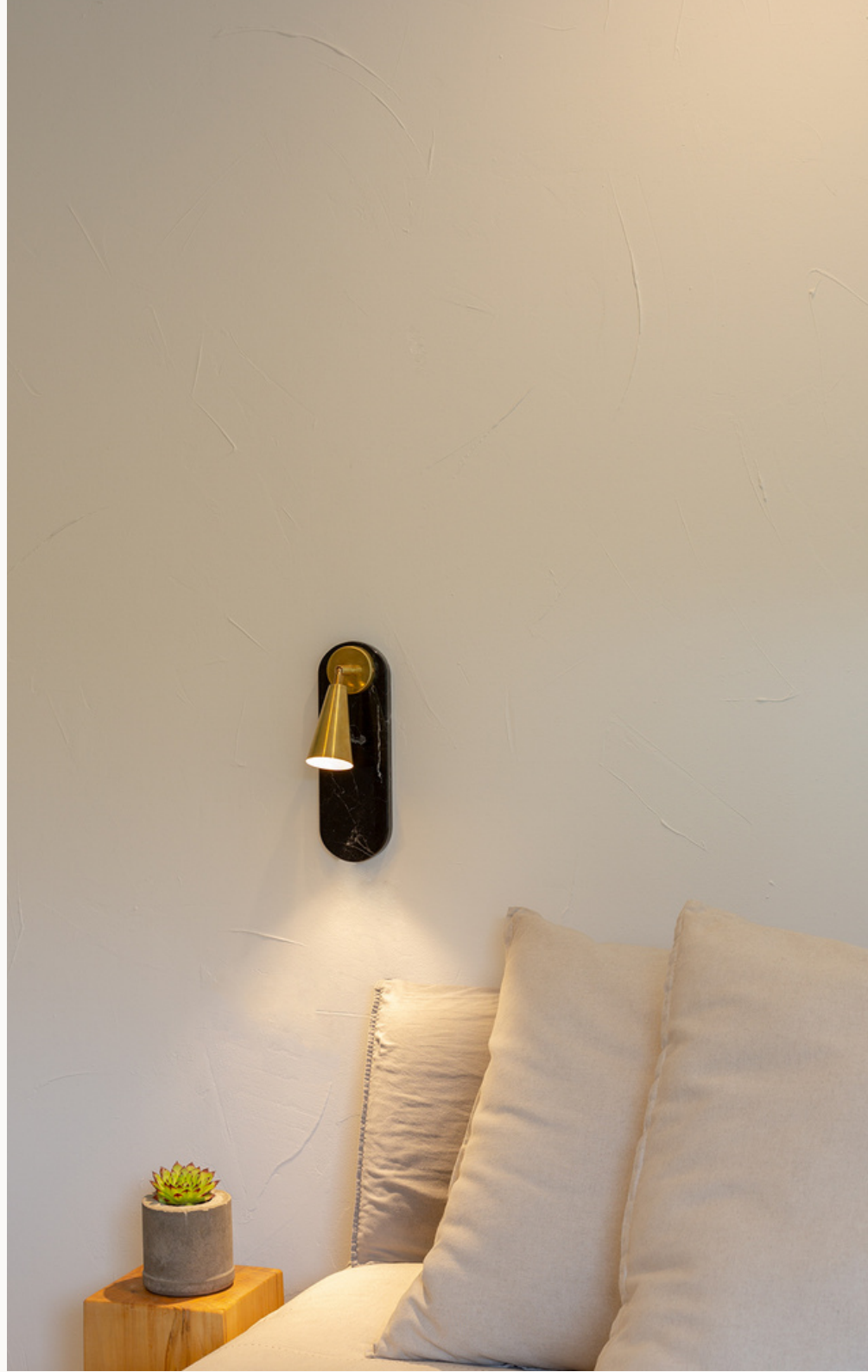
### ESPECIFICACIONES (UE)

GU 10 Led 3W, 3000K (incluido), Clase II  
Regulable, Blanco Cálido

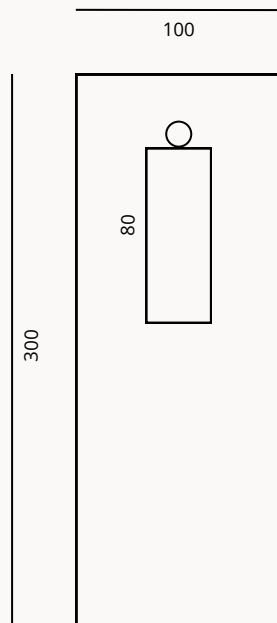
### ETIQUETA ENERGÉTICA



230 V, 50 Hz








**EN**

**MATERIALS**  
Filita stone, Brass

**FINISHES**  
Guatemala green, Filita,  
Campaspero, Macael white,  
Negro marquina

**Tulip**  
Latón

**SPECIFICATIONS (UE)**  
GU 10 Led 3W, 3000K (included), Class II  
Dimmable, Warm White

**ENERGY LABEL**  
  
230 V, 50 Hz

**ES**

**MATERIALES**  
Piedra Filita, Latón

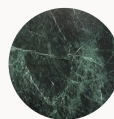
**ACABADOS**  
Verde guatemala, Filita,  
Campaspero, Blanco macael,  
Negro marquina

**Tulipa**  
Latón

**ESPECIFICACIONES (UE)**  
GU 10 Led 3W, 3000K (incluido), Clase II  
Regulable, Blanco Cálido

**ETIQUETA ENERGÉTICA**  
  
230 V, 50 Hz

**ACABADOS**



VERDE GUATEMALA



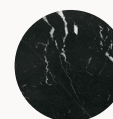
FILITA



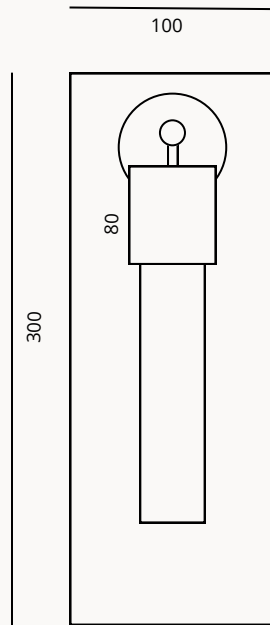
CAMPASPERO



BLANCO MACAEL



NEGRO MARQUINA



## EN

### MATERIALS

Filita stone, Glass, Brass

### FINISHES

Guatemala green, Filita, Campaspero, Macael white, Negro marquina

### Tulip

Brass, glass

### SPECIFICATIONS (UE)

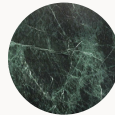
E27 Led 5W, 3000K (included), Class II Dimmable, Warm White

### ENERGY LABEL



230 V, 50 Hz

### ACABADOS



VERDE GUATEMALA



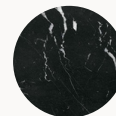
FILITA



CAMPASPERO



BALNCO MACAEL



NEGRO MARQUINA

## ES

### MATERIALES

Piedra Filita, Cristal, Latón

### ACABADOS

Verde guatemala, Filita, Campaspero, Blanco macael, Negro marquina

### Tulipa

Latón, Cristal

### ESPECIFICACIONES (UE)

E27 Led 5W, 3000K (incluido), Clase II Regulable, Blanco Cálido

### ETIQUETA ENERGÉTICA



230 V, 50 Hz





---

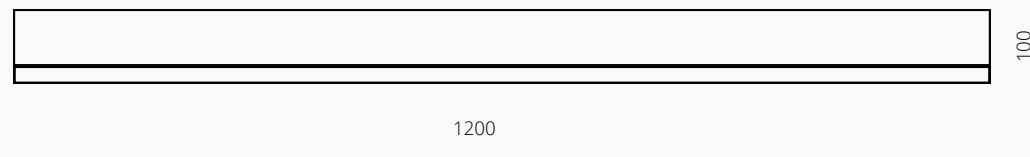
PENDANT

Lamps

**SLIM**

K212326

KOLMO STUDIO, 2024



**EN**

**MATERIALS**  
Campaspero Stone, Beech Wood, Leather  
**FINISHES**

**Tulip**  
Campaspero Stone, Beech Wood

**SPECIFICATIONS (UE)**  
Led Strip 9W, 3000K (included), Class II  
Warm White, Dimmable

**ENERGY LABEL**



230 V, 50 Hz

**ES**

**MATERIALES**  
Piedra campaspero, madera Haya, cuero  
**ACABADOS**

**Tulipa**  
Piedra campaspero, madera Haya

**ESPECIFICACIONES (UE)**  
Tira de Led 9W, 3000K (incluido), Clase II  
Blanco Cálido, Regulable

**ETIQUETA ENERGÉTICA**



230 V, 50 Hz



---

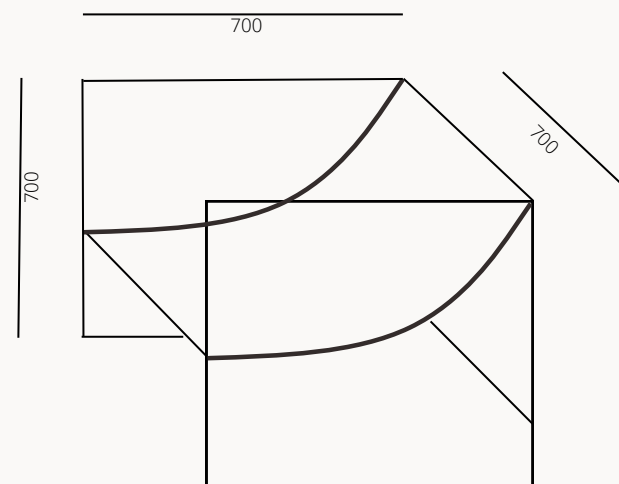
# FURNITURE

---

# COCO CHAIR

K2123270

KOLMO STUDIO, 2024



## EN

### MATERIALS

Steel, Leather

### FINISHES

### Body

Steel (bronze colour), Leather

### SPECIFICATIONS (UE)

700 X 700 X 700 mm

19 Kg

## ES

### MATERIALES

Metal, cuero

### ACABADOS

### Cuerpo

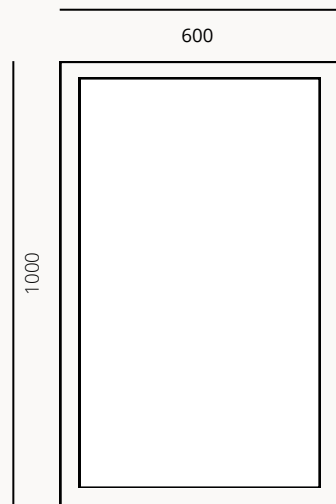
Metal, (color Bronce) , Cuero

### ESPECIFICACIONES (UE)

700 X 700 X 700 mm

19 Kg





## EN

**MATERIALS**  
Campaspero Stone

**Body**  
Campaspero Stone and mirror

**SPECIFICATIONS (UE)**  
1000 x 600 x 70 mm

## ES

**MATERIALES**  
Piedra de Campaspero

**Cuerpo**  
Campaspero y espejo

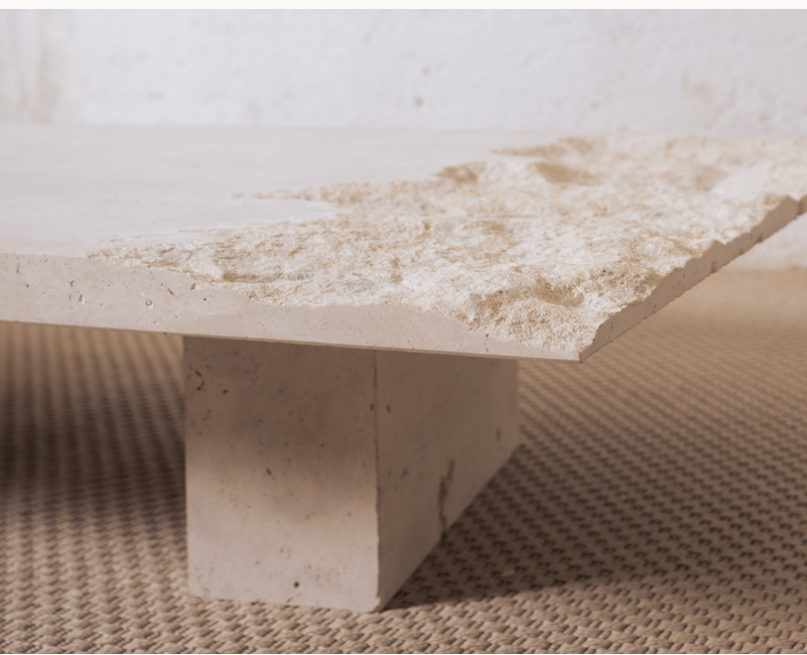
**ESPECIFICACIONES (UE)**  
1000 x 600 x 70 mm



# COFFEE TABLES

K212374

KOLMO STUDIO, 2024



## EN

**MATERIALS**  
Campasero Stone

**Body**  
Campasero

## SPECIFICATIONS

**WEIGHT**  
110 KG

**MEASURES**  
1600 X 700 X 400 mm

## ES

**MATERIALES**  
Piedra de campasero

**Cuerpo**  
Campasero

## ESPECIFICACIONES

**PESO**  
110 KG

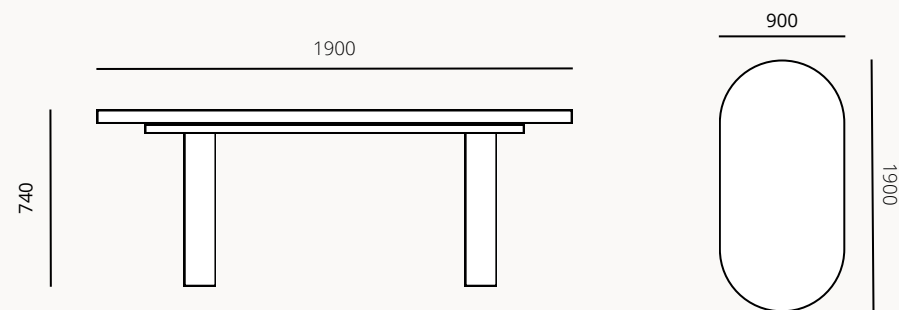
**MEDIDAS**  
1600 X 700 X 400 mm



# TABLE 01 DINNING

K212376

KOLMO STUDIO, 2024



## EN

### MATERIALS

Campaspero Stone, poplar wood

### Body

Stone, Steel, Wood

### SPECIFICATIONS

#### MEASURES

1900 X 740 X 900 mm

## ES

### MATERIALES

Piedra de Campaspero, madera de chopo

### Cuerpo

Piedra, metal, madera

### ESPECIFICACIONES

#### MEDIDAS

1900 X 740 X 900 mm





KOLMÖ  
STUDIO

COLLECTION

2024